

Механически-материальные свойства

Alfa Roof Premium благодаря специально спроектированной структуре поликарбоната, характеризуется очень хорошими параметрами прочности. Вместе с комплектом дополнительных материалов: дистанционных профилей, прижимных профилей, уплотнителей и изоляционных лент, фонарь Alfa Roof Premium гарантирует высокую прочность к снеговой и ветровой нагрузкам.

Оптические свойства

Благодаря аккуратно подобранным сырьем для изготовления панелей Alfa Roof Premium, эти панели имеют свои оптические свойства. Постоянное наблюдение за процессом продукции и его сертификацией, гарантирует неизменные оптические свойства и длительную прозрачность готового материала.

Тепло- и акустическая изоляция

Теплоизоляция, это самый главный параметр при проектировании покрытий и кровельных световых панелей. Благодаря своей многоячейковой структуре, панели Alfa Roof Premium обладают высокой теплоизоляцией, а также акустическим параметрами, способствующими их эффективному использованию. Изоляционная способность Alfa Roof Premium позволяет монтировать его в крышах обогреваемых объектов.

Огнестойкость

Панели Alfa Roof Premium получили сертификат Euro Bs2d0, составлен квалифицированной, аккредитованной и независимой лабораторией. Это обозначает, что панели, в соответствии с нормами, обязующими в строительном секторе, не распространяют огня и не выделяют токсического дыма.

Стойкость к атмосферным условиям

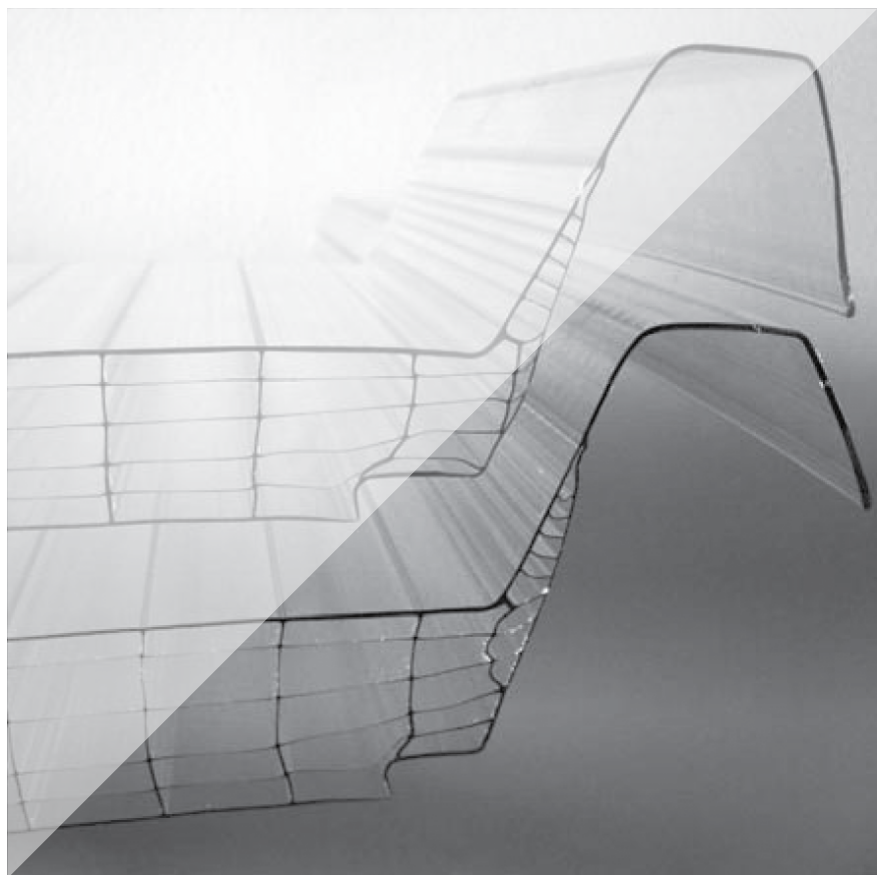
Благодаря специальному процессу штамповки во время продукции, панели Alfa Roof Premium стойкие к деградации связанной с действием излучения UV. Эта защита гарантирует постоянное, высокое качество продуктов по их оптическим и механическим свойствам в период их эксплуатации. Применение специальных термических уплотнителей, минимализирует появление конденсата и грязи внутри ячеек.

Alfa Roof Premium

Ячеистые панели из поликарбоната применяемые в качестве световых элементов плоских крыш из сэндвич панелей или профнастила.

Alfa Roof Premium 30

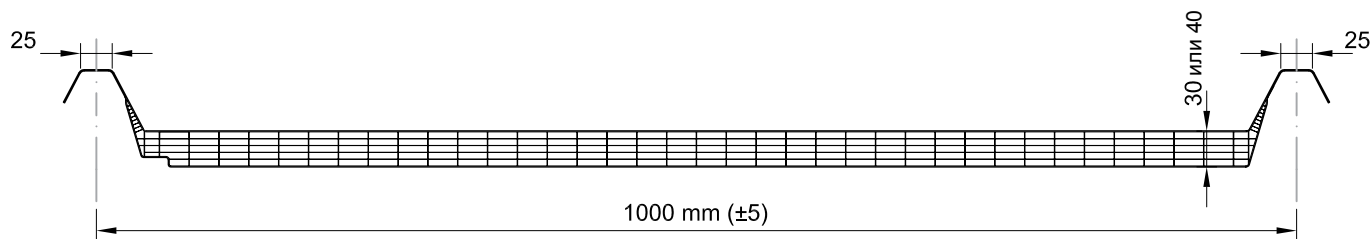
Alfa Roof Premium 40



Панели Alfa Roof Premium применяется в качестве световых плоских элементов кровлей, изготовленных из сэндвич панелей или профнастила. Панели изготавливаются стандартной толщиной 30мм. Alfa Roof Premium можно монтировать также в качестве арочных световых элементов радиусом 3500мм и 6000мм.

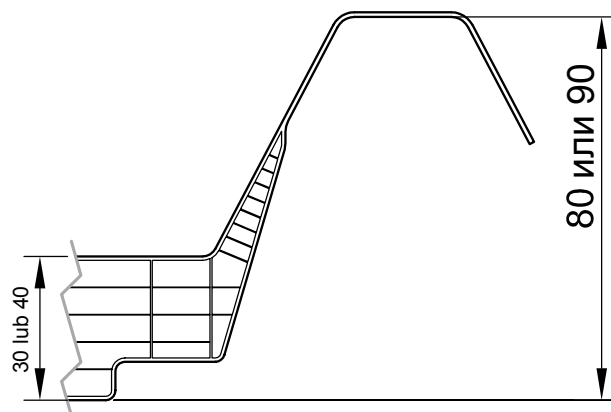
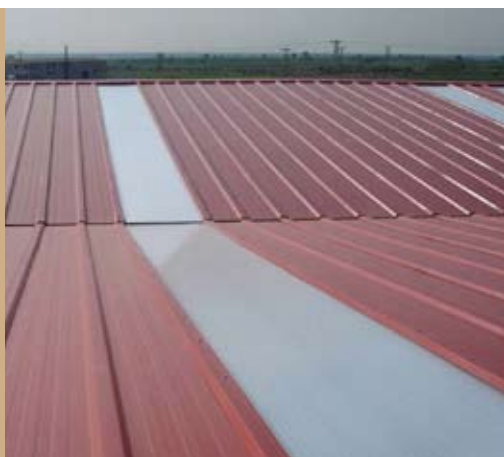
Отличной чертой панели Alfa Roof Premium является соединение высокой прочности к нагрузке, хорошей теплоизоляции, небольших транспортных расходов и легкости монтажа.

Для защиты панелей от пыли и внутреннего конденсата водяного пара в ячейках, поставляем в комплекте специальную замкнутую ленту.



30/80
(1000)

40/90
(1000)



Применение

- Фонари и световые плоские элементы монтируется как от конька к навесу, так и внутри кровельного покрытия.

Световые элементы применяются в крышах обогреваемых зданий с покрытиями из сэндвич панелей или профнастила.

Толщина: 30 мм

Защита UV на внешней стороне

Цвет прозрачный или опал с эффектом сатина

Теплоизоляция 1,32 W/m²K (плоский)

Реакция на огонь Bs2d0

Универсальная система соединения со всеми типами панелей